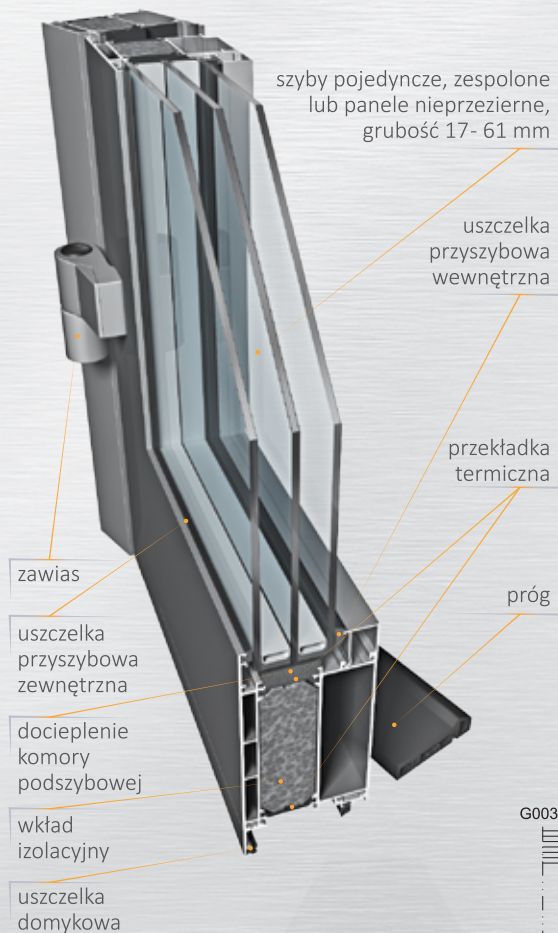


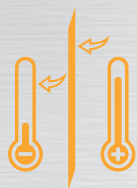
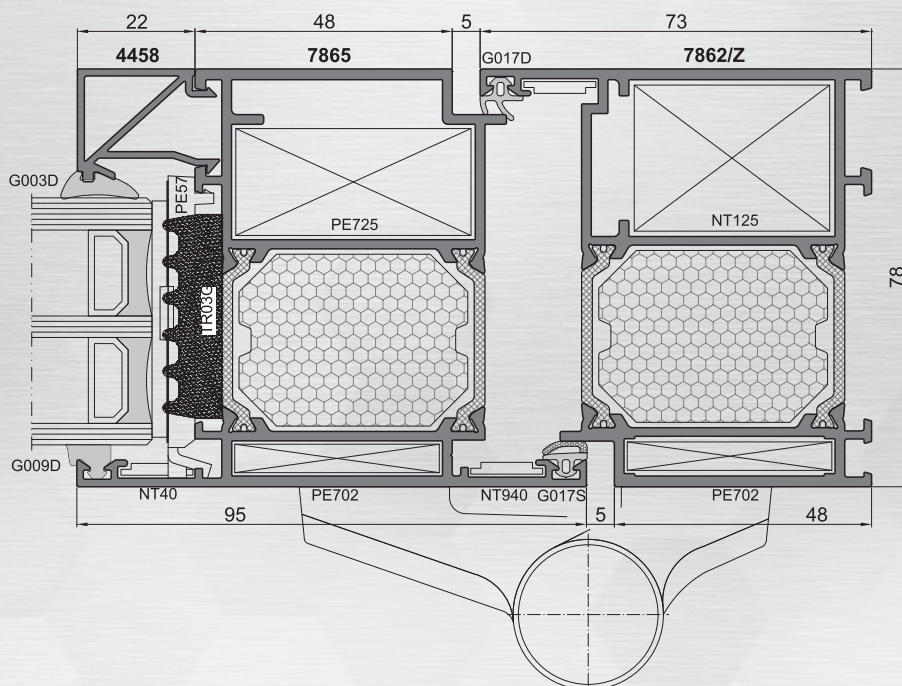
OKNA I DRZWI ZEWNĘTRZNE

Ponzio PE78N/PE78NHI DRZWI



Trzykomorowy system izolowany termicznie przeznaczony do wykonywania konstrukcji drzwiowych.

- » konstrukcja profili współpłaszczyznowych (luz wrębowy - 18 mm)
- » listwy przyszybowe do rowka w standardzie Euro
- » profilowane przekładki termiczne o szerokości 34 mm
- » łatwe połączenie drzwi z witryną za pomocą specjalnie zaprojektowanych, kompatybilnych profili
- » skrzydła drzwi zlicowane z ościeżnicą
- » możliwość wykonywania konstrukcji o dużych gabarytach
- » wiele połączeń narożnych
- » duża swoboda w doborze różnego rodzaju okuć
- » różne warianty izolacyjności termicznej, w zależności od zastosowanych wkładów izolacyjnych: PE78N+, PE78NHI, PE78NHI+



$$U_d = 0,93 \text{ W/m}^2\text{K}$$

*obliczono dla drzwi:
L 1230 x H 2180 mm, $U_g = 0,5 \text{ W/m}^2\text{K}$,
szyba dwukomorowa

Parametry techniczne

Grubość wypełnienia » skrzydło: 17 - 61 mm

Głębokość ościeżnicy i skrzydła » 78 mm

Maksymalne wymiary skrzydła » L 1400 x H 3000 mm

Maksymalna waga skrzydła » 280 kg

Przepuszczalność powietrza » klasa 4

Wodoszczelność » 1050Pa

Izolacyjność termiczna » PE78N: U_f od 2,1 $\text{W/m}^2\text{K}$
PE78NHI: U_f od 1,5 $\text{W/m}^2\text{K}$

Izolacyjność termiczna » PE78N: U_d od 1,10 $\text{W/m}^2\text{K}$
PE78NHI: U_d od 0,93 $\text{W/m}^2\text{K}$

Odporność na obciążenie wiatrem » klasa C2/B3

Odporność na włamanie » klasa RC2, RC3
wg PN - EN 1627

Dopuszczenia, Certyfikaty » wstępne badania typu wg
PN - EN 14351-1 + A1